



## 产品介绍

厦门才茂高端车载 3G/4G/5G+WiFi 路由器(又称为 3G/4G 网关),是一款带有 1 个千兆 WAN 口以及 4 个千兆 LAN 口,同时支持 WiFi 局域网(802.11 a/b/g/n/ac) 通信以及上网和 3G/4G/5G 无线通信功能的设备。设备支持多种 VPN 同时具备 WiFi 局域网传输的安全认证等功能,能够实现无线局域网和无线广域网的无缝连接,为用户提供高速、安全、可靠的移动网络服务。该设备同时支持移动、联通和电信 3G/4G+WiFi 热点接入的无线 WiFi 路由器。

设备是业内第一款符合公安部 82 号令具备上网行为管理功能的无线 WiFi 路由器。设备支持广告 PORTAL 推送;支持多种认证方式(普通 WEB 认证,微信认证,短信认证,本地认证);支持公安部规定的上网行为管理,设备远程管理;支持 WIFI 探针功能;支持用户 URL 数据收集;支持用户流量监控等功能。

才茂 3G/4G/5G+WiFi 路由器为车载专用设备,设备支持防尘设计,采用金属外壳,提供车载固定片,采用专门的车载抗干扰性设计,抗干扰性能好。设备采用车载专用电源设计,防止车载电源波动对设备的损坏,设备支持固态硬盘,最大容量可以达到 2T,最多可以存放上千部音乐和电影。

设备采用高性能的工业级 ARM 通信处理器,以嵌入式实时操作系统为软件支撑平台,系统集成全系列从逻辑链路层到应用层通信协议,支持 VPN(包括 PPTP、L2TP、IPSEC 和 OPENVPN);IPTABLE 防火墙;静态路由;静态 IP 上网;DHCP 客户端;PPPOE 上网;拨号上网;支持 APN/VPDN;WiFi 客户端;交换机模式;丰富的主辅模式(主模式可选:静态 IP 上网, DHCP 客户端, PPPOE 上网;辅模式固定:拨号上网),以及相对灵活的双模路模式(双 4G 拨号);DDNS;NAT/DMZ 主机;WEB 配置;支持上电自动拨号,自动维护通信链路,保证链路稳定在线;支持双模双拨功能;QOS 网络质量管理等功能。

该产品整机采用工业级设计,支持汽车取电和动车 110V(定制)供电,系统带有看门狗 WDT 保护,另外加载了系统监测保护 SWP(System Watch Protect)。产品拥有维护系统稳定的专利技术,确保设备一直在线,经过严格的设计、测试和多年的实际应用,产品性能稳定可靠。

产品通过国外 CE 认证, RoHS 认证, 国内摩尔实验室高低温测试认证, 3C 认证, 电信设备入网认证, 铁道部 CRCC 认证。

设备应用于各种移动车辆多媒体 WiFi 覆盖,如公交车 WiFi、长途大巴 WiFi、动车 WiFi 及出租车 WiFi 上网等,同时设备也广泛应用在景区 WiFi 覆盖及其他公共场所的 WiFi 覆盖上网。

## 产品型号

产品型号	配置	支持网络	支持 GPS/北斗	5.8GWIFI	2.4GWIFI
CM520-61F	单 4G 模块双 WIFI	4G 全网通	不支持	支持	支持
CM520-61FS	单 5G 模块双 WIFI	5G 全网通	不支持	支持	支持
CM520-62F	单 4G 模块 2.4GWIFI	4G 全网通	不支持	不支持	支持
CM520-62FS	单 5G 模块 2.4GWIFI	5G 全网通	不支持	不支持	支持
CM520-63F	单 4G 模块 5.8GWIFI	4G 全网通	不支持	支持	不支持
CM520-63FS	单 5G 模块 5.8GWIFI	5G 全网通	不支持	支持	不支持
CM520-64F	单 4G 模块 双 WIFI 带 GPS	4G 全网通	支持	支持	支持
CM520-64FS	单 5G 模块 双 WIFI 带 GPS	5G 全网通	支持	支持	支持
CM520-65F	单 4G 模块 2.4GWIFI 带 GPS	4G 全网通	支持	不支持	支持
CM520-65FS	单 5G 模块 2.4GWIFI 带 GPS	5G 全网通	支持	不支持	支持
CM520-66F	单 4G 模块 5.8GWIFI 带 GPS	4G 全网通	支持	支持	不支持
CM520-66FS	单 5G 模块 5.8GWIFI 带 GPS	5G 全网通	支持	支持	不支持
CM520-67F	双 4G 模块 双 WIFI	4G 全网通	不支持	支持	支持
CM520-67FS	双 5G 模块 双 WIFI	5G 全网通	不支持	支持	支持
CM520-68F	双 4G 模块 双 WIFI 带 GPS	4G 全网通	支持	支持	支持
CM520-68FS	双 5G 模块 双 WIFI 带 GPS	5G 全网通	支持	支持	支持
CM520-69F	双 4G 模块 2.4GWIFI	4G 全网通	不支持	不支持	支持
CM520-69FS	双 5G 模块 2.4GWIFI	5G 全网通	不支持	不支持	支持
CM520-6AF	双 4G 模块 5.8GWIFI	4G 全网通	不支持	支持	不支持
CM520-6AFS	双 5G 模块 5.8GWIFI	5G 全网通	不支持	支持	不支持
CM520-6BF	双 4G 模块 2.4GWIFI 带 GPS	4G 全网通	支持	不支持	支持
CM520-6BFS	双 5G 模块 2.4GWIFI 带 GPS	5G 全网通	支持	不支持	支持
CM520-6CF	双 4G 模块 5.8GWIFI 带 GPS	4G 全网通	支持	支持	不支持
CM520-6CFS	双 5G 模块 5.8GWIFI 带 GPS	5G 全网通	支持	支持	不支持

## 优势特点

### ➤ 在线维持专利技术

- (1) 支持在线维持功能, 预防掉线处理, 应用特殊的算法通过不断与基站交互通信, 激活设备在线状态来保证在线的稳定性;
- (2) 重新建立拨号机制, 即使掉线也会在几十毫秒内再度上线, 时间短到人丝毫察觉不出来;
- (3) 对通信模块重新启动, 建立新的连接;
- (4) 对设备进行断电整机重启, 不用人工现场拔电处理, 减少企业维护成本。

### ➤ 网络备份

- (1) 设备支持局域网 WIFI 功能和广域网 5G/4G/3G 无线网络功能;
- (2) 支持有线网络和无线网络互相切换使用, 实现网络备份功能;
- (3) 支持双 SIM 卡的网络备份;

### ➤ 全网通

- (1) 5G 蜂窝接入, 支持 SA 和 NSA 组网;
- (2) 4G 蜂窝接入, CAT1/CAT4/CAT6 组网, 向下兼容 3G/2G 网络;

### ➤ 上网功能

- (1) 有线接入, 支持静态 ip 上网、DHCP 客户端、PPPOE 拨号
- (2) WIFI 客户端模式, 有线为主, 无线为辅工作模式, 交换机工作模式
- (3) 双活路工作模式, 双活路工作模式一路用有线通信, 一路用无线拨号通信, 把局域网分成两个网段, 一个网段走有线, 一个走无线, 同时实现

### 双链路备份工作

### ➤ VPN 功能

- (1) 支持 PPTP 客户端功能, PPTPD 服务端功能, 支持 L2TP 客户端功能, L2TPD 服务端功能
- (2) 支持 OPENVPN 功能, 支持 IPSEC 功能, 支持 N2N 功能

### ➤ 设备管理功能

- (1) 本地固件升级, 可根据需要选择是否保存配置参数, 支持 SSH 管理, 方便易用的控制台 shell 交互环境
- (2) 支持串口本地软件升级, 方便易用的 COM 及 SYSLOG 系统诊断, 调试功能

### ➤ 公共 WIFI 管理功能

- (1) 支持 WiFi 嗅探功能, 嗅探终端的 MAC 上报到平台分析统计, 支持用户 URL 抓取, 上报到平台分析统计
- (2) 支持本地广告推送功能, 支持如影随形广告功能, 支持广告推送功能, 支持本地 web 服务器, 内嵌 nginx+php+mysql 服务
- (3) 支持站点更新多媒体功能, 车辆到达站点利用站点的 WiFi 进行更新多媒体资源, 节省 4G 流量, 也加快更新速度, 支持断点续传功能
- (4) 支持 wifidog PORTAL 功能, 支持一键认证、普通认证、短信认证、微信认证和本地认证

### ➤ 远程平台管理功能

- (1) 支持远程设备状态查看, 远程设备参数批量配置, 远程设备固件批量升级, 远程设备多媒体批量更新
- (2) 支持远程设备认证方式修改, 远程设备分组管理、流量控制, 远程设备数据上报分析统计报表

### ➤ 支持大规模部署

在工业物联网的应用中, 面临成千上万的终端设备联网联控, 要部署数以万计的路由器, 才茂网关具备 web 网管、SNMP 网管功能, 实现远程配置、远程升级、路由 OTA 升级、用户应用程序 OTA 升级等, 有效帮助您解决设备管理和部署的问题;

### ➤ 可定制化 Python 开发平台

支持基于 Python 语言的二次开发平台, 用户可根据自身业务实现定制化 APP 应用, 网关支持 Linux OpenWRT 系统开发;

### ➤ 支持多种工业协议

为了兼容市面众多的工业控制器设备, 网关支持如下工业协议: Modbus TCP、Modbus RTU、EtherNet/IP、Modbus TCP Slave 等;

## ➤ 支持多种工业云生态

才茂网关支持如下工业云平台：阿里云、腾讯云、电力云平台、亚马逊 AWS 等 IOT 云平台，为了客户提供更多的解决方案，才茂会致力于发展工业物联网云生态；

## ➤ 完备的安全特性

- (1) 支持 VPN 安全隧道功能，包括 PPTP、L2TP、IPSEC 和 OPENVPN，并且支持多种协议：TCP/IP, UDP, ICMP 等；
- (2) DMZ 隔离、虚拟 IP 映射、MAC-IP 地址绑定、WAN 口限制访问等防火墙功能，多重安全保护措施，保障网络不被外界攻击；
- (3) 支持设备用户权限管理、网络安全、数据安全等多个层面提供安全防护功能；

## ➤ 高可靠性设计

- (1) 三层系统保护：在原来两级（软件保护+CPU 内置看门狗 WDT 保护）系统保护的基础上，增加一级系统虚拟值守 VWM(Virtual Man Watch)检测保护功能，网络异常或者系统收到强干扰异常时，系统会重新彻底复位，相当于维护人员上门拔电，彻底解决了业内系统异常时需要上门拔电的麻烦，保证系统稳定可靠；
- (2) 车载电源接口，独有的车载电源接口设计，牢固不松脱
- (3) 采用高速 ARM 的工业级 CPU，可以更加高速地处理各种协议数据转换；解决了业内“假在线”、“假死机”、“宕机”等疑难问题
- (4) 系统采用了完善的 TCP/IP 协议栈，使网络通信性能优异，掉线概率极大降低
- (5) 高速处理 CPU：采用高速的工业级 CPU，可以更加高速地处理各种协议数据转换；解决了业内“假在线”、“假死机”、“宕机”等疑难问题；
- (6) EMC 性能优异：通过电力 3000V 电击测试，特别适合在工业领域环境恶劣下使用；系统 EMC/EMI 优异，系统稳定可靠；通过 CE 认证，FCC 认证，ROHS 认证，E-mark 认证，3C 认证，摩尔高低温检测认证，通过 EMC 检测。

## 产品特性

### 工业级设计：

- 工业级 CPU：工业级高性能 ARM 嵌入式处理器 CPU，主频 1.4Ghz(双核)，副频 733Mhz(双核)；
- 无线模块：采用高性能工业级无线模块，抗干扰强，传输稳定；
- 强化电路板：PCB 采用遵循 3H 和 3W 原则，同时公司所有产品电路板都采用高品质材质来生产，确保板材的稳定可靠；
- 工业级元器件：整机元器件采用严格筛选的工业级元器件来生产；
- 电磁防护：以太网接口内置 1.5KV 电磁隔离防护；
- 抗干扰设计：采用金属外壳，屏蔽电磁干扰，系统保护等级 IP30；天线带防雷设计；系统超低温和超高温设计；特别适合在环境恶劣的工业环境下使用；
- 工业级电源：宽压电源设计，电源适应范围为 DC6V~DC32V，内置电源反向保护和过压 过流保护；SIM/UIM 卡接口内置 15KV ESD 保护电源接口内置反相保护和过压保护；

### 稳定可靠：

- 车载电源接口：车载电源接口，独有的车载电源接口设计，牢固不松脱；
- 在线维持专利技术：智能防掉线，在线检测，在线维持，掉线自动重拨，异常自动复位，确保设备永远在线；
- 三层系统保护：在原来两级（软件保护+CPU 内置看门狗 WDT 保护）系统保护的基础上，增加一级系统虚拟值守 VWM (Virtual Man Watch) 检测保护功能，网络异常、或者系统收到强干扰异常时，系统会重新彻底复位，相当于维护人员上门拔电，彻底解决了业内系统异常是需要上门拔电的麻烦，保证系统稳定可靠；
- UIM/SIM 卡 ESD 保护：1.8V/3V/5V 标准的推杆式用户卡接口，内置 15KV ESD 保护；
- 串口 ESD 保护：串口 RS232 内置 15KV ESD 保护；
- 带 I/O 端口，检测和报警车辆故障，GPS 车辆定位
- 金属外壳：采用金属外壳，防辐射，抗干扰；外壳和系统安全隔离，防雷设计；符合电力安规要求；防护等级为 IP31；特别适合于环境恶劣的工业控制领域。所有无线模块都有通过 CGD 认证或者 FCC 认证或者 CE 认证；

- 高速处理 CPU：采用高速的工业级 CPU，可以更加高速地处理各种协议数据转换；解决了业内“假在线”、“假死机”、“宕机”等疑难问题。
- 内存管理 MMU：新款 高性能 CPU 带内存管理 MMU，可以防止系统内存异常问题导致的系统不稳定现象；
- 超大内存：DDR3 容量 4-16Gbits,有超大的内存来缓存客户发送数据，同时接收超大数据包，数据不丢失；
- EMC 性能优异：通过电力 3000V 电击测试，特别适合在工业领域环境恶劣下使用；系统 EMC/EMI 优异，系统稳定可靠；公司产品 2010 年荣获“中国工控行业客户满意最佳供应商”；

## 功能强大：

- 支持虚拟数据专用网 (APN/VPDN) ,支持 PPTP、L2TP、IPSEC、N2N 多种方式；
- 支持以太网数据通信和路由转发，同时也支持串口 TCP/UD 透明数据传输或者串口配置；
- 智能防掉线，支持在线检测，在线维持，掉线自动重拨，确保设备永远在线；
- 支持 5G/4G 无线链路和宽带链路的备份功能，当无线无法通信时，会自动切换到 PPPOE 宽带网络，反之亦然；
- 支持定时上线下线功能，可以设置设备在某段时间内上线和某个时间内下线，支持动态路由和静态路由；
- 支持多种协议：TCP/IP, UDP, ICMP, SMTP, HTTP, POP3, OICQ, TELNET, FTP 等；
- 支持 QOS 带宽管理，支持定时开关机功能；
- 支持端口映射 NAT 功能，如 SNAT, DNAT；
- 支持动态 DDNS：支持花生壳、88IP 和 dyndns 域名服务商，支持 DMZ 主机；
- 方便的 WEB 配置，支持远程 WEB 管理；
- 支持串口本地软件升级；
- 支持扩展无线 RTU 管理平台协议；
- 同时支持 LINUX 和 WINDOWS 操作系统；
- 支持 SNMP 远程管理，支持如影随形；
- 支持 TFTP 软件远程升级 支持实时时钟；
- 支持 Vlan 功能，划分多个局域网段；
- 支持 WIFI 嗅探功能，嗅探终端的 MAC 上报到平台分析统计；
- 支持用户 URL 抓取，上报到平台分析统计；
- 支持本地广告推送功能；
- 支持如影随形广告功能；
- 支持精准广告推送功能；
- 支持本地 web 服务器，内嵌 nginx+php+mysql 服务；
- 提供标准有线 WAN 口，支持 PPPOE，可直接连接 ADSL 设备和长城宽带线路。

## 简单易用：

- 产品出厂配置默认参数，客户只需修改个别参数甚至不需要做任何参数修改，就可以实现快速使用设备。
- 图形化配置工具：完善的图形化配置工具，提供快速配置功能，实现客户快速配置。
- 产品说明书提供快速配置说明，可以快速使用设备。
- 提供 SYSLOG 日志输出功能，可以用于参考设备工作日志，同时协助分析异常时的原因；通过串口调试软件，提供不同的调试等级输出，方便客户查看各种信息，快速定位问题。
- 完善的网络支持：提供包括 2G 网络 (GSM 网络)，2.5G 网络 (GPRS 网络)，2.75G 网络 (EDGE 网络)，3G 网络 (WCDMA 网络、EVDO 网络、TD-SCDMA 网络)，4G 网络 (TDD 网络、FDD 网络)，5G 网络 (SA/NSA) 全网络的产品支持。



## 硬件规格

### 设备接口图:



### CM520-6XX 系列产品配件图片:



## 软件规格

项 目	内 容
<b>网络互联</b>	
网络接入	APN、VPDN
接入认证	CHAP/PAP/MS-CHAP/MS-CHAPV2
网络制式	具体参照“无线参数”
LAN 协议	ARP、EtherNet
<b>网络协议</b>	
IP 应用	Ping、Traceroute、DHCP服务器/中继/客户端、DNS中继、动态域名DDNS、Telnet、SSH、HTTPS、TFTP、FTP、SFTP

<b>IP 路由</b>	静态路由、动态路由
<b>网络安全</b>	
<b>防火墙</b>	全状态包检测 (SPI)、防范拒绝服务 (DoS) 攻击
	过滤多播/Ping数据包、访问控制列表 (ACL)
	NAT、PAT、DMZ、端口映射、虚拟服务器
<b>多级用户</b>	用户分级管理
<b>AAA</b>	本地认证、Radius、Tacacs+、LDAP
<b>数据安全</b>	IPSec VPN、OPENVPN、CA (可自动申请)
<b>可靠性</b>	
<b>备份功能</b>	VRRP, 接口备份, 双SIM卡备份
<b>链路在线检测</b>	发送心跳包检测, 断线自动连接
<b>内嵌看门狗</b>	设备运行自检技术, 设备运行故障自修复
<b>WLAN(可选)</b>	
<b>协议标准</b>	IEEE802.11ac/a/b/g/n
<b>安全特性</b>	开放系统、共享密钥、WPA/WPA2认证, WEP/TKIP/AES加密
<b>工作模式</b>	AP、Client工作模式
<b>网络管理</b>	
<b>配置方式</b>	本地或远程HTTPS、Telnet、SSH方式
<b>升级方式</b>	本地或远程日志输出、日志掉电保存
<b>短信功能 (可选)</b>	状态查询、配置、重启
<b>按需拨号</b>	数据激活、短信激活、定时上下线
<b>网管功能</b>	SNMP
<b>DM</b>	集中管理, 批量配置
<b>网络诊断</b>	Ping、Traceroute、Sniffer(网络抓包工具)
<b>开发平台</b>	
<b>支持多种平台 (可选)</b>	Python开发, 实现客户定制开发
	亚马逊AWS
	腾讯云
	电力云平台
	阿里云等IOT云平台
<b>工业协议</b>	
<b>支持多种工业协议</b>	Modbus TCP

(可选)	Modbus RTU
	EtherNet/IP
	Modbus TCP Slave等

## 产品参数

### 外设接口信号参数:

项 目	内 容
串口 RS232	1个RS232串口、数据位：7、8位 停止位：1、2位 校验位：无校验、奇校验、偶校验、SPACE及MARK校验 串口速率：110bps ~ 230400bps 流控位：无流控、RTS/CTS 硬流控或XON/XOFF软流控
WAN 口	1个10/1000M自适应，内置隔离，支持自动翻转（Auto MDI/MDIX）；支持PPPOE拨号
以太网口	4个10/1000M自适应LAN口，支持自动翻转（Auto MDI/MDIX）；内置1.5KV电磁隔离保护
GPS 天线接口	标准SMA阴头天线接口，特性阻抗50欧
指示灯	电源指示灯；SYS系统指示灯；链路1在线状态指示灯；链路1在线信号指示灯； 链路2在线状态指示灯；链路2在线信号指示灯；
天线接口	标准SMA阴头天线接口，特性阻抗50欧；可以选配3M/5M/10M/15M的天线延长线。
UIM 卡接口	支持双UIM卡接口，1.8V/3V/5V标准的推杆式用户卡接口，内置15KV ESD保护
电源接口	车载端子接口
WIFI 接口	标准SMA阴头天线接口，特性阻抗50欧；公司可以选配3M/5M/10M/15M的天线延长线。
RESET 按键	复位按键，恢复出厂设置
TF 卡接口	支持1个TF卡槽
USB 接口	1个USB接口，USB2.0，HOST接口，速率12Mbps
I/O 口	支持3路由I/O口，可以应用于车辆检测和控制。此功能非标配，需要定制。

### 无线参数:

项 目	内 容
无线模块	采用工业级无线模块
标准及频段 (SA/NSA 频段)	5G NR:n1/n2/n3/n5/n7/n8/n20/n28/n41/n66/n71/n77/n78/n79



<b>标准及频段 (TDD 频段)</b>	<p>LTE TDD: 2600/2300MHz</p> <p>UMTS: 2100/900MHz</p> <p>GSM: 850/900/1800/1900MHz</p> <p>RxDiv Band:UMTS 2100/900MHz</p>
<b>标准及频段 (FDD 频段)</b>	<p>LTE FDD: 2600/2100/1800/DD800MHz</p> <p>UMTS: 2100/900MHz</p> <p>RxDiv Band:UMTS 2100/900MHz</p>
<b>编码方案</b>	NR/LTE/UMTS/HSPA+/HSDPA/HSUPA/WCDMA/EDGE/GSM
<b>通信带宽 (5GSA/NSA)</b>	5G NR: DL 3.4Gbps, UL 350Mbps
<b>通信带宽 (TDD 频段)</b>	<p>LTE TDD:DL 68Mbps/UL 17Mbps</p> <p>DC_HSPA+:DL 42Mb/s(Category 24)</p> <p>HSPA+:DL 28Mb/s(Category 18)</p> <p>HSdPA:DL 14.4Mb/s(Category 8)</p> <p>HSUPA+:DL 5.76Mb/s(Category 6)</p> <p>WCDMA GS:UL 64kbps/DL 64kbps</p> <p>WCDMA PS:UL384kbps/DL384kbps</p>
<b>通信带宽 (FDD 频段)</b>	<p>LTE FDD:DL 100Mbps/UL 50Mbps</p> <p>DC_HSPA+:DL 42Mb/s(Category 24)</p> <p>HSPA+:DL 28Mb/s(Category 18)</p> <p>HSdPA:DL 14.4Mb/s(Category 8)</p> <p>HSUPA+:DL 5.76Mb/s(Category 6)</p> <p>WCDMA GS:UL 64kbps/DL 64kbps</p> <p>WCDMA PS:UL384kbps/DL384kbps</p>
<b>发射功率</b>	LTE:23 dBm WCDMA/HSDPA:24dBm
<b>接收灵敏度</b>	<-109dBm
<b>功能支持</b>	支持数据、语音、短信和传真

## WiFi 参数:

项目	内容
WiFi 模块	802.11b/g/n 双频 3×3 MIMO (450Mbps) 802.11 ac 双频 3×3 MIMO (1.3Gbps)
WiFi 工作频段	802.11b/g/n 2.412~2.472GHz, 13 个信道 (3 个非重叠信道) 802.11a/n 5.180~5.825 GHz
WiFi 输出功率	整机 23dBm
MTBF	≥20,000 小时
用户数量	单频支持同时 150 个用户接入, 双频支持同时 254 个用户接入。
安全参数	支持 64/128 位 WEP 加密; 支持 WPA-PSK/WPA2-PSK 认证类型 支持 TKIP、CCMP/AES 加密算法;
传输距离	室外无阻拦/空旷, 覆盖范围可达 150 米

## GPS 参数:

项目	内容
模块	采用工业级 GPS/北斗模块
接收机类型	接收全球定位系统, 50 个频道, L1 的频率, 1.023 兆赫芯片速度, C / A 码 1.023 兆赫芯片速度; 支持 SBAS:WAAS, EGNOS, MSAS, 兼容 GALILEO
定位精确度	Position: 2.5m CPE SBAS:2.0m CPE
速度精度	速度精度 < 0.01 米/秒 (高速) < 0.01° (heading), (50 % @ 30 米/秒)
时间精度	1 微妙同步 GPS 时间
捕捉时间	冷启动: 27S; 辅助启动: <3 秒; 热启动: <1 秒
数据格式	NMEA-1083, SiRD 二进制
输入信息	NMEA, SiRF 二进制 高度/位置/日期/时间
输出信息	NMEA-0183, SiRF 二进制, GGA GSA GSV RMC VTG GLL
秒脉冲输出	1pps 精度 ±1us
导航数据更新速率	5Hz
灵敏度	跟踪: -162dBm; 冷启动: -147dBm; 热启动: -156dBm

## 硬件系统:

项 目	内 容
-----	-----

<b>CPU</b>	工业级高性能 ARM 嵌入式处理器 CPU，主频 1.4GHz (双核)，副频 733MHz (双核)。
<b>MMU</b>	CPU 带 MMU 内存管理单元，可以防止内存溢出导致系统的异常。
<b>FLASH</b>	NOR FLASH 256Mbit，有足够大的内存来存放程序和数据。
<b>DDR3</b>	内存支持 32bit DDR3/4G-16Gbits，有足够大的缓存来提高系统运算速度。
<b>TF 卡</b>	支持最高 512G TF 卡（可扩展），可以存放上千部音乐和电影。
<b>SSD 固态硬盘</b>	支持最高 2T 大容量固态硬盘（可扩展），可存储资源更加丰富。

## 供电情况：

项 目	内 容
<b>供电电压</b>	宽电压设计，DC 7V 到 DC32V 电源都可以直接给设备供电；同时内置电源反向保护和过压过流保护
<b>标配电源</b>	DC12V/2A
<b>通信电流</b> (参考双模双 WIFI 配置)	通信时平均电流：500mA/12VDC； 登网瞬间峰值电流：700mA@+12VDC
<b>待机电流</b> (参考双模双 WIFI 配置)	待机平均电流：<450mA@+12VDC
<b>动车供电系统</b>	110V 支持/汽车取电/220V 适配器取电

## 功能参数

项目	内容
<b>表容量</b>	MAC 表：1000 ARP 表：1000 路由表：256 NAT 会话数：20000
<b>业务容量</b>	最大无线关联用户数：每频点 100 并发用户数：254 路由转发（不启用 NAT）：90Mbps 路由转发（启用 NAT）：70Mbps

## 温度参数:

项 目	内 容
工作温度	-35 °C ~+75°C
扩展工温度	-40 °C~+80°C
储存温度	-40~+85°C
相对湿度	95%(无凝结)

## EMC 指标:

项 目	内 容
静电	EN61000-4-2, level3
辐射电场	EN61000-4-3, level3
脉冲电场	EN61000-4-4, level3
浪涌	EN61000-4-5, level3
传导骚扰	EN61000-4-6, level3
工频磁场	EN61000-4-8, 水平方向/垂直方向 400A/m(level3)

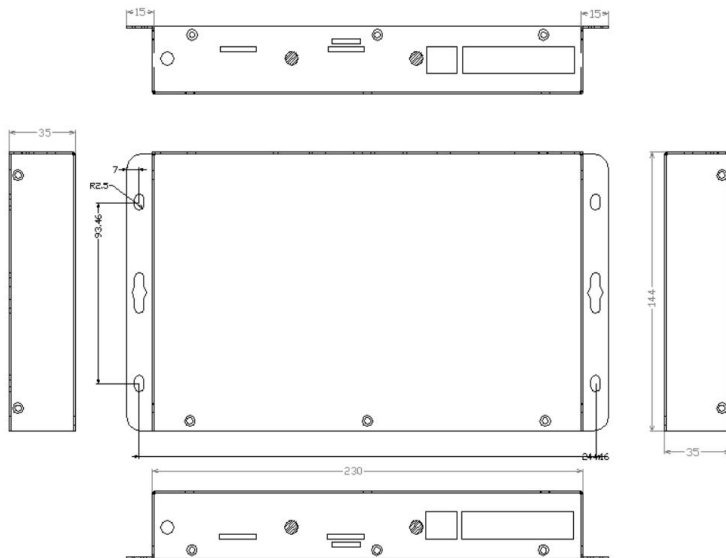
## 物理特性:

项 目	内 容
外壳	采用金属外壳, 防辐射, 抗干扰; 外壳和系统安全隔离, 防雷设计; 符合电力安规要求; 防护等级为 IP30; 特别适合于环境恶劣的工业控制领域
产品外形尺寸	228(宽)mm×35(高)mm×144(深)mm (不包括天线及固定件)
重量	1.02kg
防震	IEC60068-2-27
振动	IEC60068-2-6
跌落	IEC60068-2-32

## 产品认证:

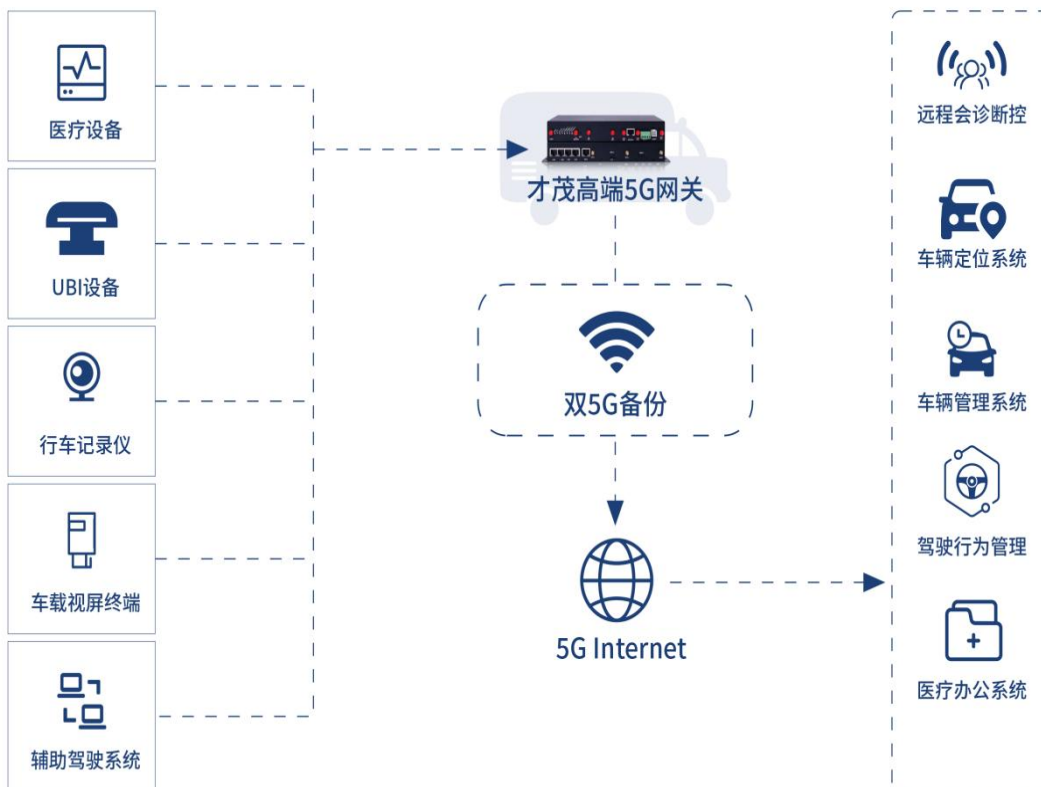
项 目	内 容
国内认证	工信部进网许可证、3C、EMC、铁道部 CRCC 认证、摩尔高低温检测
国外认证	CE、FCC、E-mark、ROHS 认证

## 安装尺寸:

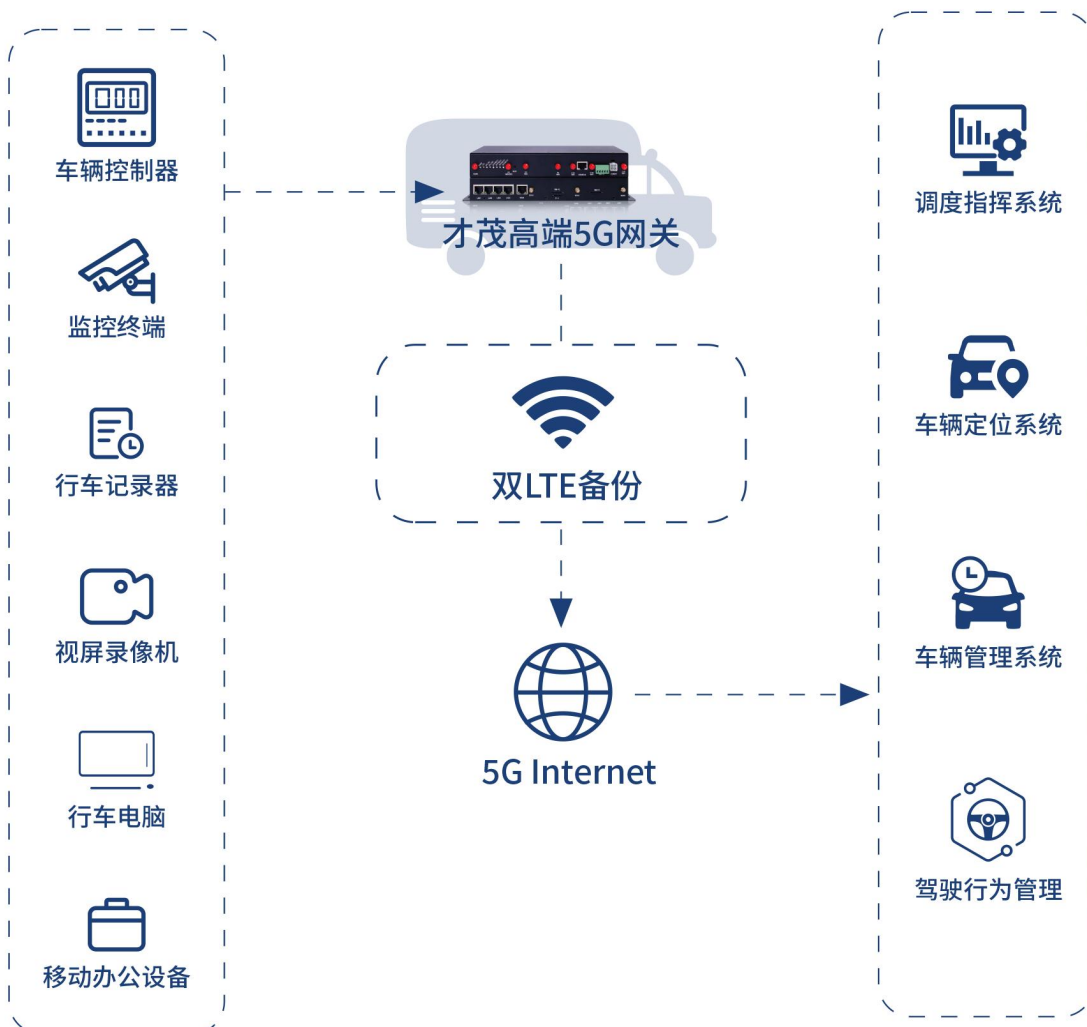


## 应用拓补图

### 才茂通信车载高端网关如何实现急救系统组网



## 应急指挥车联网解决方案





## 公司资历

项 目	内 容
公司荣誉	<p>2011 年被评为“中国工控行业客户满意最佳供应商”；公司 GPRS DTU 产品被评为“创新产品奖”；</p> <p>2012 年公司成为“中国质量万里行”会员；</p> <p>2013 年公司成为“智能输配电设备产业技术创新战略联盟”会员。</p> <p>2014 年评为创新型试点企业</p> <p>2014 年公司湛江市 WiFi 覆盖项目被第十三届中国自动化年会评为“样本工程奖”</p> <p>2015 年视频产品被中国工控评为“视频传输十强企业”</p> <p>2015 年噪音监控工程被第十四届中国自动化年会评为“样本工程奖”</p> <p>2015 年视频产品被华强安防网评为“视频传输十强企业”</p> <p>2016 年视频产品线被华强安防网评为“2015~2016 年度中国安防行业优质供应商”</p> <p>2016 年被充电桩通信设备被评为“最佳充电设备零部件供应商”</p> <p>2016 年获“2016 第七届广州国际新能源汽车工业展览会产品金奖”</p> <p>2016 第三届中国好 WiFi 组委会授予才茂“2016 年度最佳 WiFi 行业应用解决方案提供商”</p> <p>2018 年公司工业级路由器被评为“中国工业路由器十大品牌”、DTU 被评为“中国 DTU 十大品牌”</p> <p>2018 年评为厦门市重点上市后备企业</p> <p>2019 年评为厦门市重点上市后备企业</p> <p>2019 年评为福建省重点上市后备企业</p> <p>2019 年才茂通信入围中国电信股份有限公司. 上海分公司 DICT 解决方案合作伙伴</p> <p>2020 年评为厦门市重点上市后备企业</p>
高新科技企业	2009 年被国家认定的高新科技企业
双软企业	2010 年被国家认定的双软企业
职业健康安全 管理体系认证证书	<p>ISO9001:2015 质量管理体系符合标准</p> <p>ISO14001:2015 环境管理体系符合标准</p> <p>ISO45001:2018 职业健康安全管理体系符合标准</p>
著作版权	公司拥有 14 项保持设备稳定的专利技术证书和 39 个软件著作权 版权证书
办事处	全国设立了 6 大区域办事处，方便为客户提供近距离贴心服务
注册资本	公司注册资本 2058 万；是厦门市重点扶持高新科技企业
历史沉淀	15 年的行业研发积累和行业应用考验